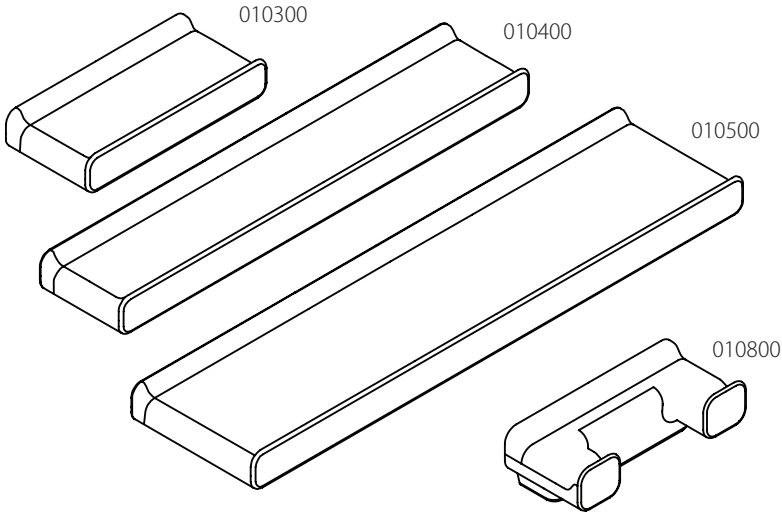


Turkuaz®

SERAMİK

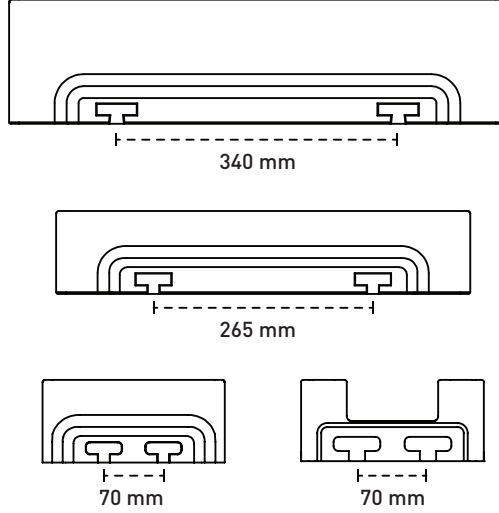
DEFNE ETAJER VE BORNOZLUK MONTAJ KILAVUZU

DEFNE SHELF AND BATHROBE HOOK INSTALLATION GUIDE



Montaj Delikleri Ölçüsü

Mounting Hole Measurements



1. Paket içeriği

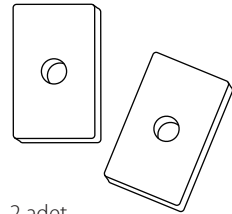
Parts of mounting set



2 adet
vida
2 pieces
screw



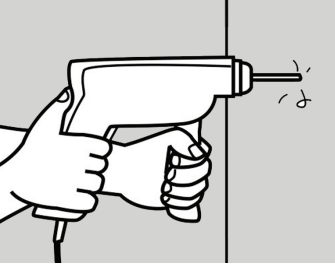
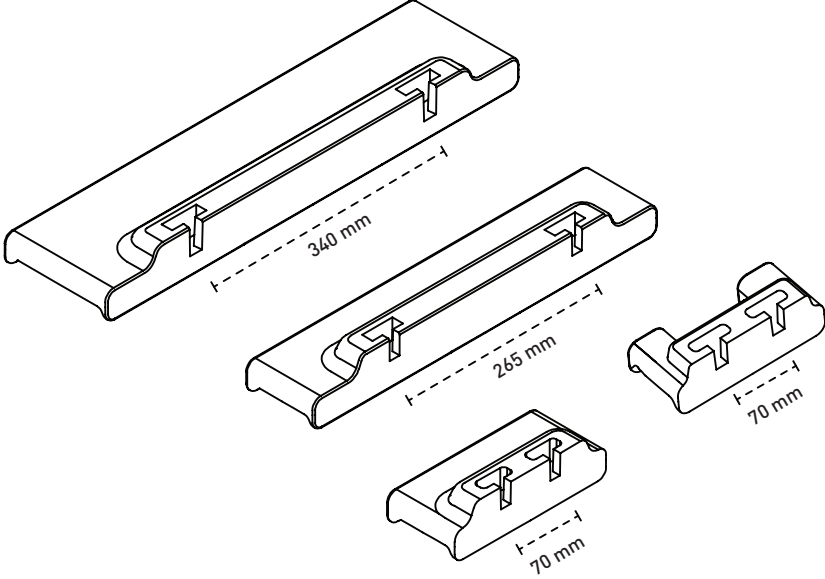
2 adet
dubel
2 pieces
peg



2 adet
plastik sabitleme aparatı
2 pieces
fixing apparatus

2. Montaj

Installation



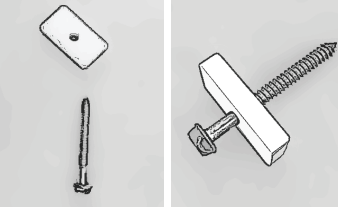
Yukarıdaki montaj ölçüleri yatayda düz şekilde duvarda işaretlenir gönyesi kontrol edilir ve 10 luk dubel için 8 yada 9 mm lik matkap ucu ile duvarda delikleri açılır.

Above dimensions shall be marked on the wall horizontally and shall be drilled according to marks.



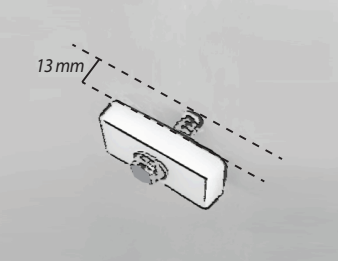
Dübel, matkapla açılan deliklere sabitlenir.

Dowel shall be used for the drilled holes.



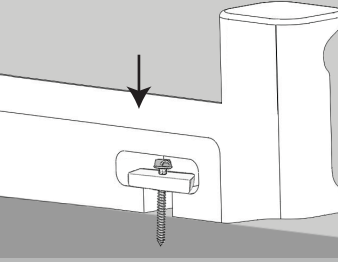
Montajlanacak vidalardan beyaz plastik sabitleme aparatları geçirilir ve dübele montajlanır.

Screws should be supported with fixing support and mounted to the drilled holes.



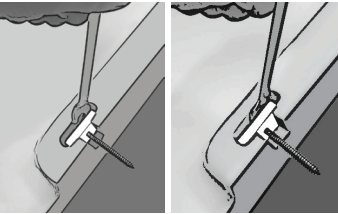
Vida montajlandığında 13 mm'lik boşluk bırakılarak vida montajı tamamlanır.

There should be 13 mm gap between screw and wall after mounting.



Vida montajlandıktan sonra, seramik aksesuar yerine geçirilerek, vida sıkma işlemine geçilir.

Ceramic product should be mounted on supports.



10'luk anahtar yardımıyla vida sıkma işlemi yapılarak aksesuar yerine sabitlenir ve elle oynamadığı kontrol edilir ve montaj sonuçlandırılır.

With the help of 10 mm wrench ceramic product should be fixed to the wall. (Please be sure after mounting that the product is not moving any with your hands.)

